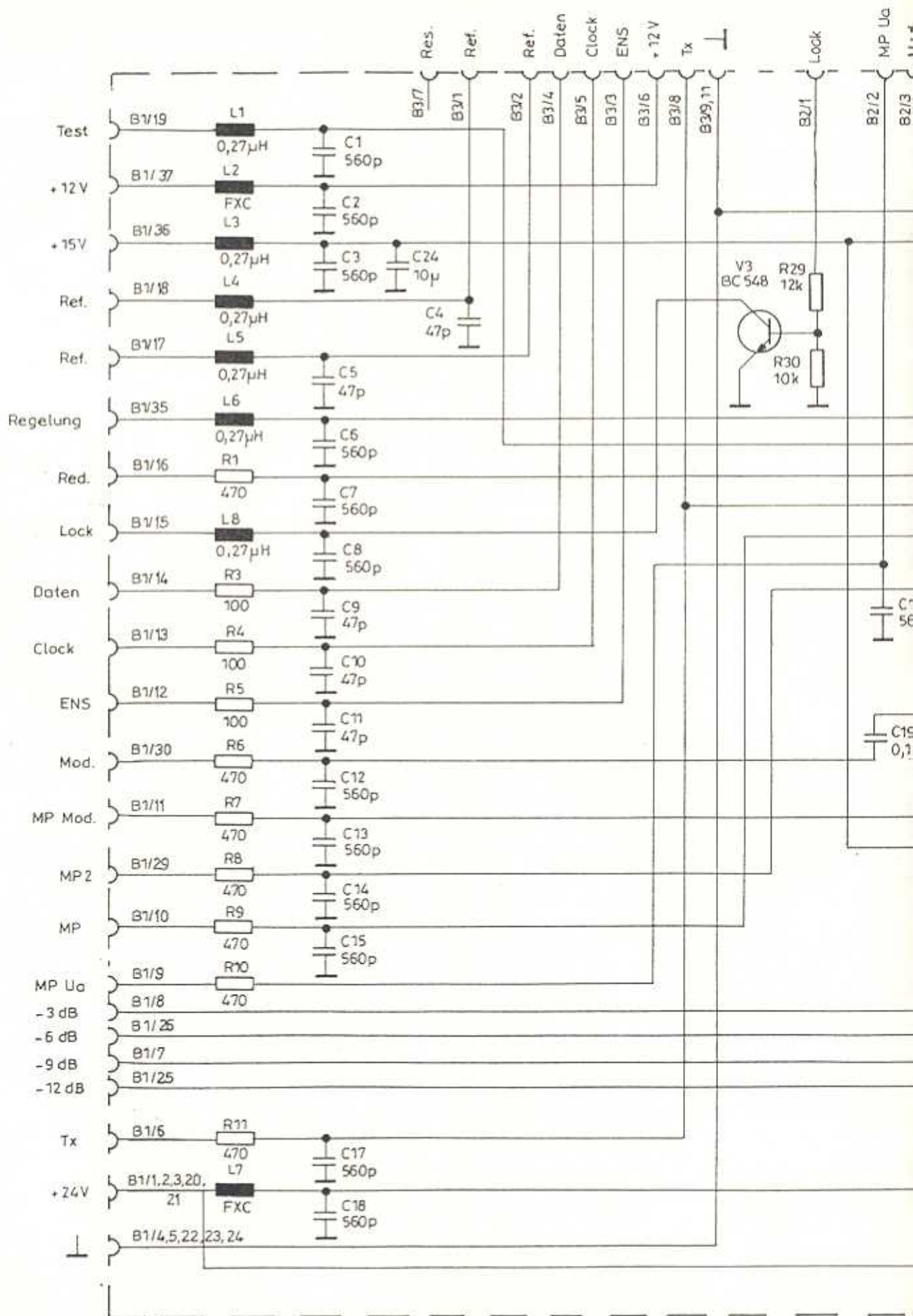
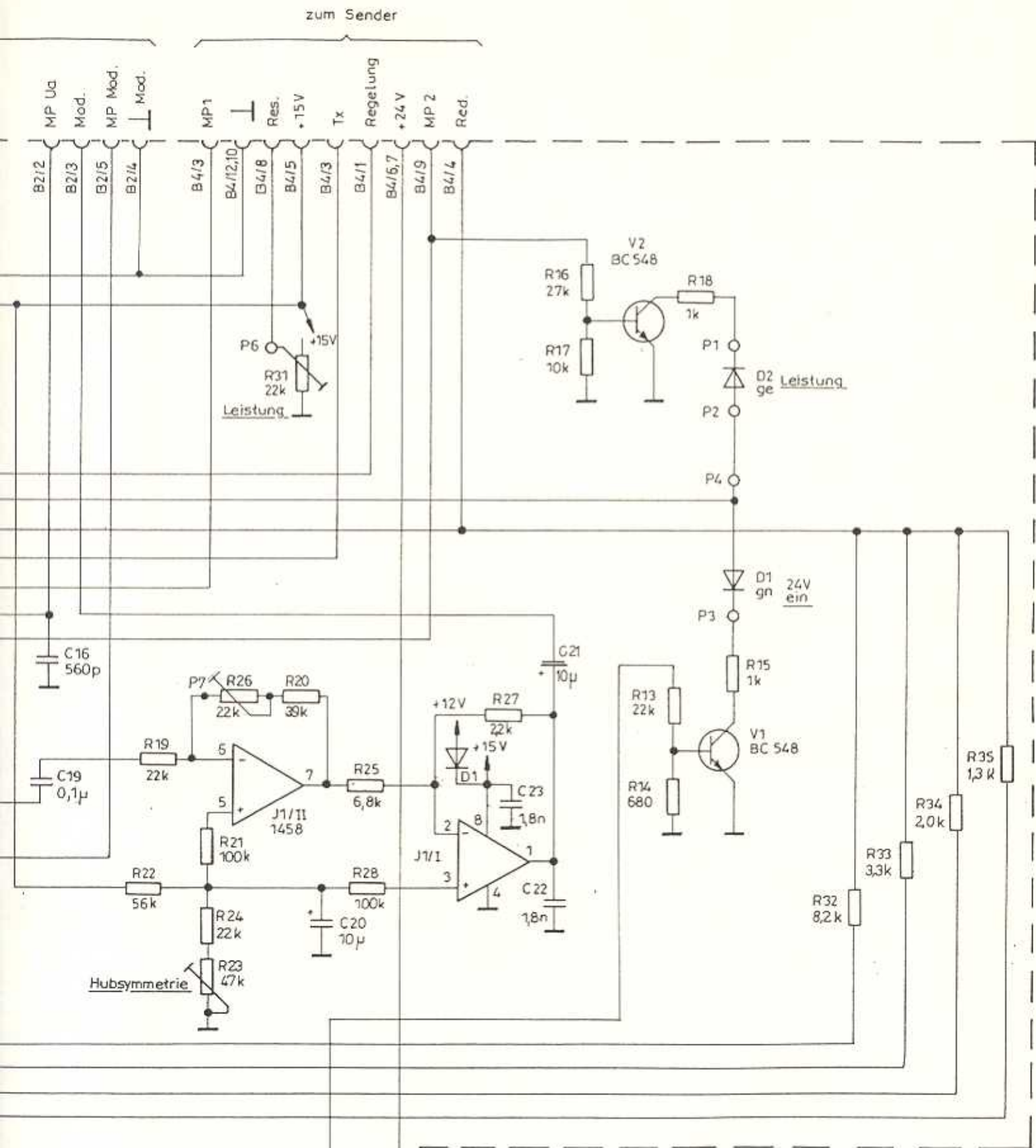


zum Steuersender



Diese Zeichnung ist unser Eigentum.
 Jede Vervielfältigung, Verwertung oder Mitteilung an
 Dritte Personen ist strafbar und wird gerichtlich verfolgt.
 (Urheberrechte. Gesetz geg. unlaul. Wettbewerb BGB.)



Lp. Nr. 621.61.39.101

Tag	Name
Bearb. 15.11.90	Kuppler
Gepr.	

Basisstations - Anlage
Senderträger

ascom

Ascom Pfitzner GmbH
6000 Frankfurt 60

TELERAIL BSA 621.61.31.1 01

Änderungen vorbehalten