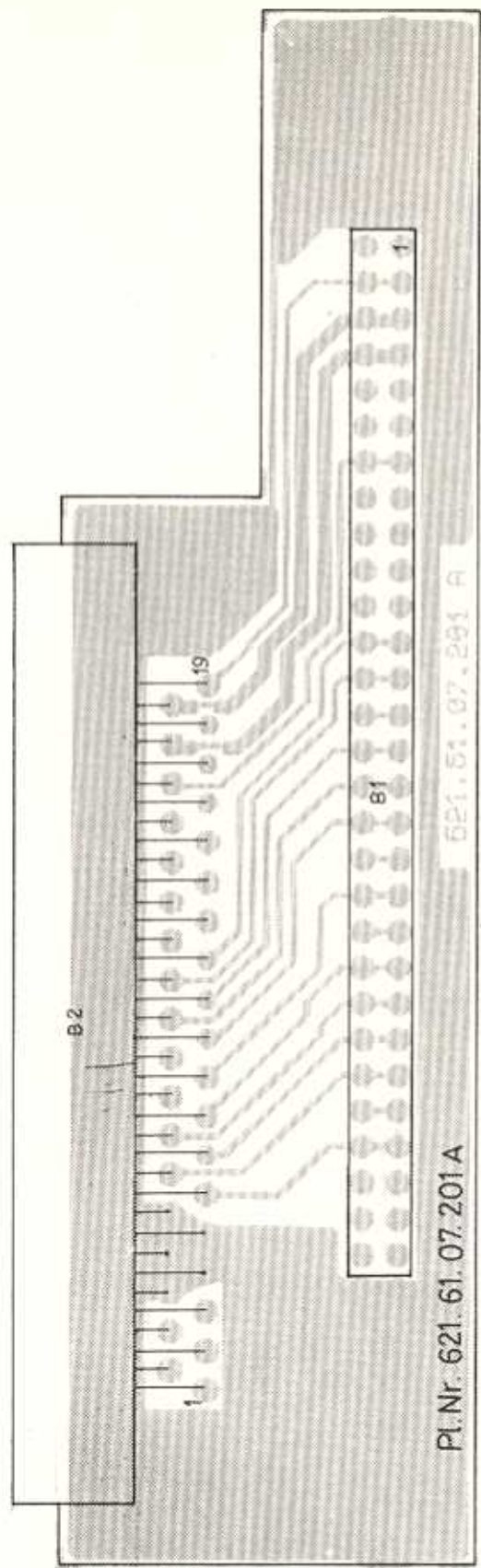


Diese Zeichnung ist unser Eigentum.
 Jede Vervielfältigung, Verwertung oder Mitteilug an
 dritte Personen strafbar und wird gerichtlich verfolgt.
 (Urheberrechtsgesetz, Gesetz geg. unlauf. Wettbewerb BGG.)



Sp.Nr. 621.61.41.201

	Tag	Name		
Bearb.	28.11.90	Poppler	Sendertr. Verb. Platine	
Gepr.				
ascom			Teleraill BSA	621.61.49.201 A
Ascom Pfitzner GmbH 6000 Frankfurt 60				

Änderungen vorbehalten