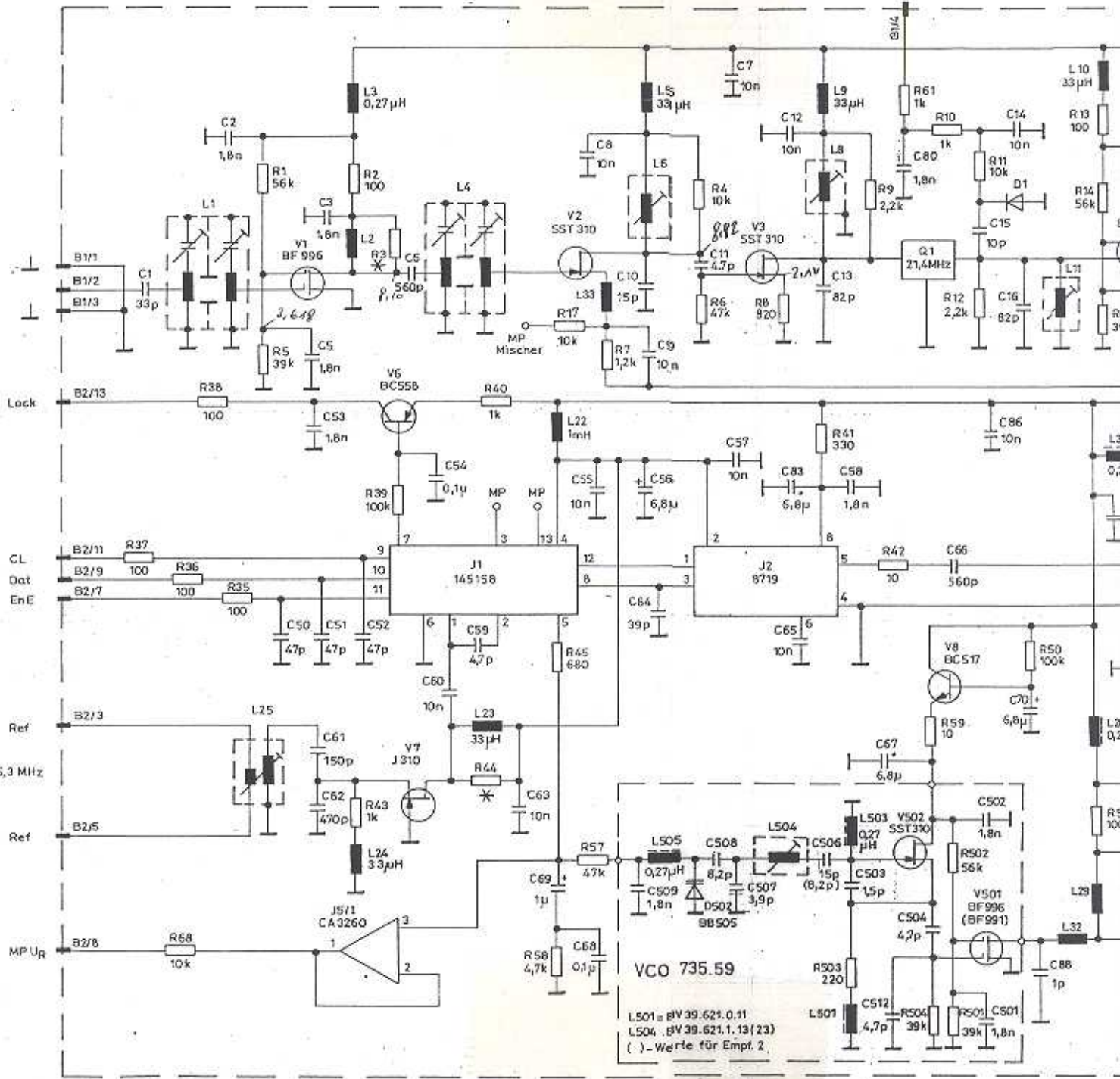


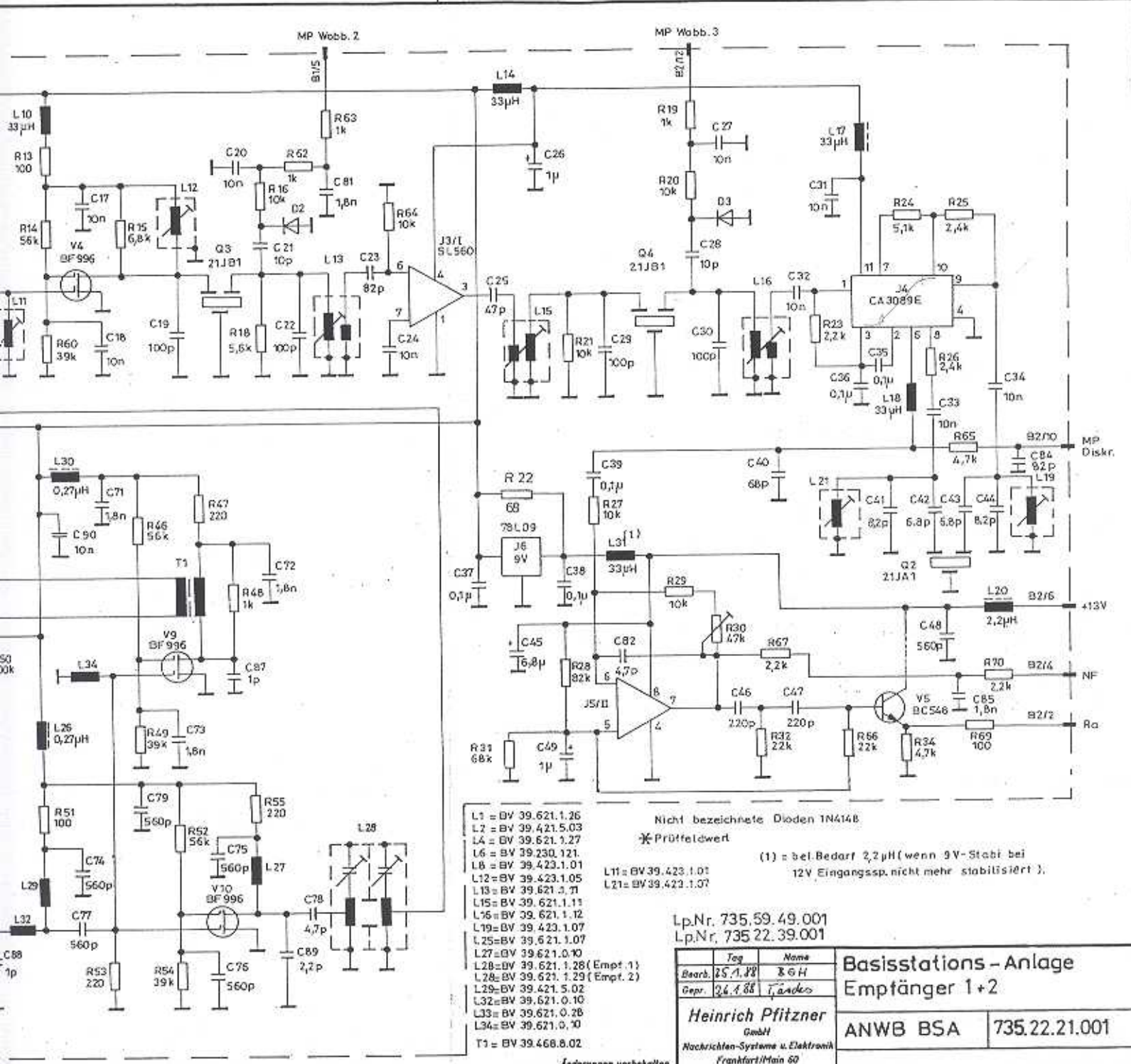
MP Wobb. 1



VCO 735.59

L501 = BV 39.621.0.11
 L504 = BV 39.621.1.13(23)
 () - Werte für Empf. 2

Diese Zeichnung ist unser Eigentum.
 Jede Vervielfältigung, Verbreitung oder Mitteilung an
 dritte Personen ist ohne unsere schriftliche Genehmigung
 (Urheberrechtsgesetz, Gesetz geg. unaut. Weiterverbreitung)



- L1 = BV 39.621.1.26
- L2 = BV 39.421.5.03
- L4 = BV 39.621.1.27
- L6 = BV 39.230.121
- L8 = BV 39.423.1.01
- L12 = BV 39.423.1.05
- L13 = BV 39.621.3.71
- L15 = BV 39.621.1.11
- L16 = BV 39.621.1.12
- L19 = BV 39.423.1.07
- L25 = BV 39.621.1.07
- L27 = BV 39.621.0.10
- L28 = BV 39.621.1.28 (Empf. 1)
- L28 = BV 39.621.1.29 (Empf. 2)
- L29 = BV 39.421.5.02
- L32 = BV 39.621.0.10
- L33 = BV 39.621.0.28
- L34 = BV 39.621.0.70
- T1 = BV 39.468.8.02

Nicht bezeichnete Dioden 1N4148
 *Prüfwert
 (1) = bei Bedarf 2,2µH (wenn 9V-Stabi bei 12V Eingangssp. nicht mehr stabilisiert).

Lp.Nr. 735.59.49.001
 Lp.Nr. 735.22.39.001

Tag	Name
Bearb. 25.1.88	R.G.H.
Gepr. 26.1.88	T. Andes

Heinrich Pfitzner
 GmbH
 Nachrichten-Systeme u. Elektronik
 Frankfurt/Main 60

Basisstations - Anlage	
Empfänger 1+2	
ANWB BSA	735.22.21.001