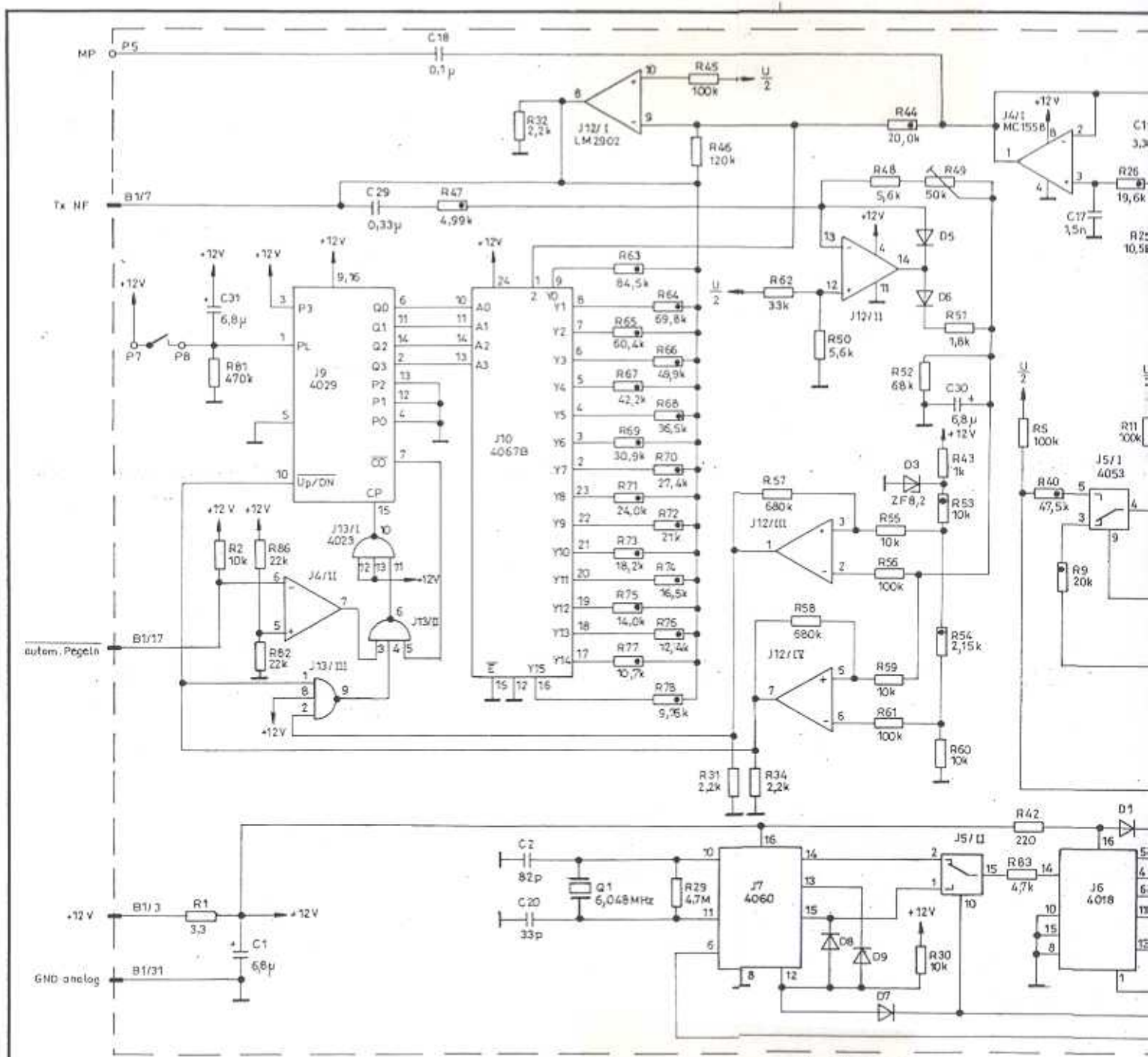
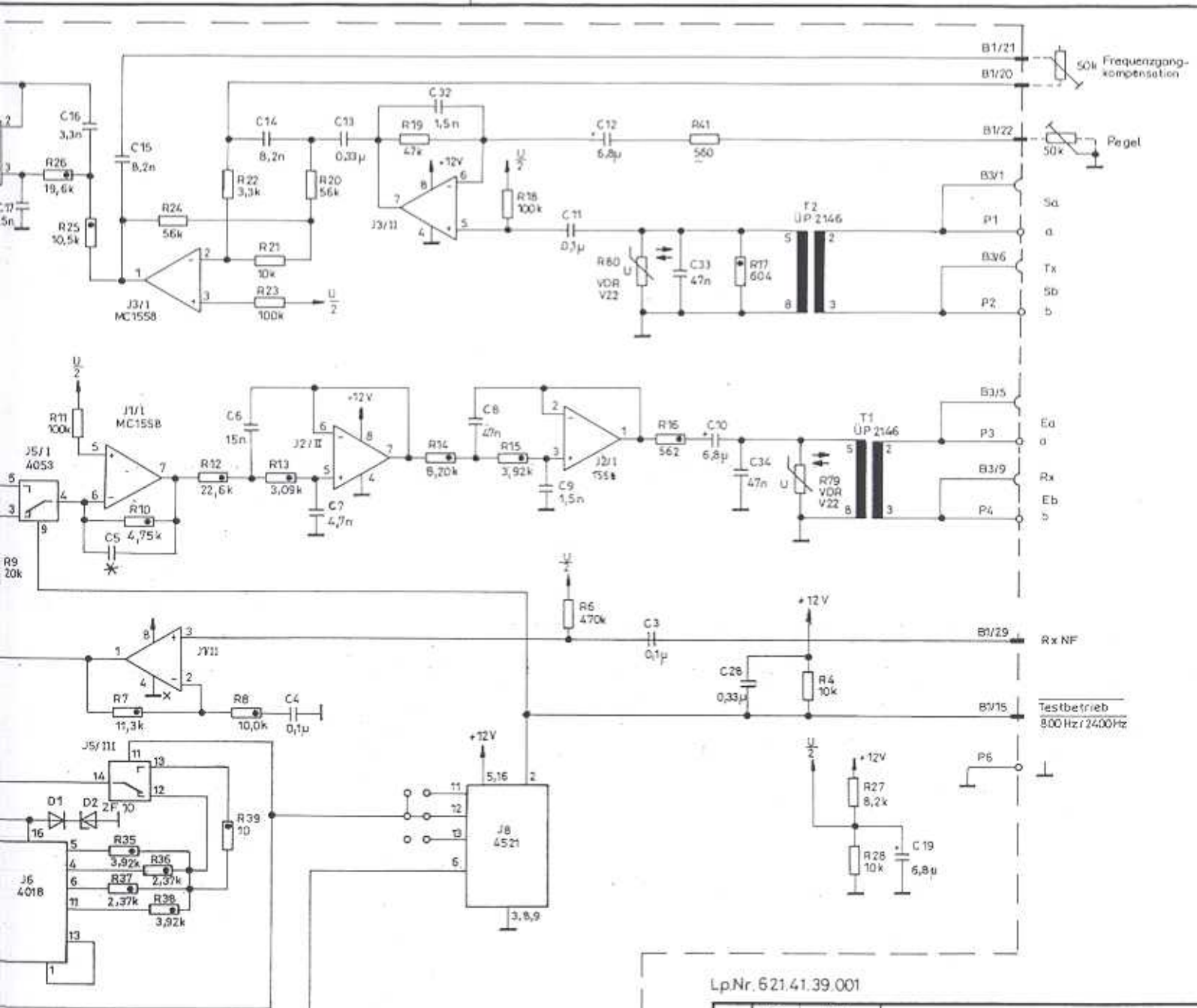


Alle Parameter ist steuerbar und wird gerichtlich verfolgt.
 (Urheberrecht © Gesetz geg-anwalt, Weinberg 55a)



□ — Widerstand 1% Nicht bezeichnete Dioden 1N4148 * Prüfwert



LpNr. 621.41.39.001

Tag	Name
Bearb. 17.7.14	36H
Gepr. 28.4.14	...
ascom	
Ascom Pflitzer GmbH 6000 Frankfurt 60	

Basisstations-Anlage
Leitung

TELERAIL BSA 621.41.21.001

Änderungen vorbehalten