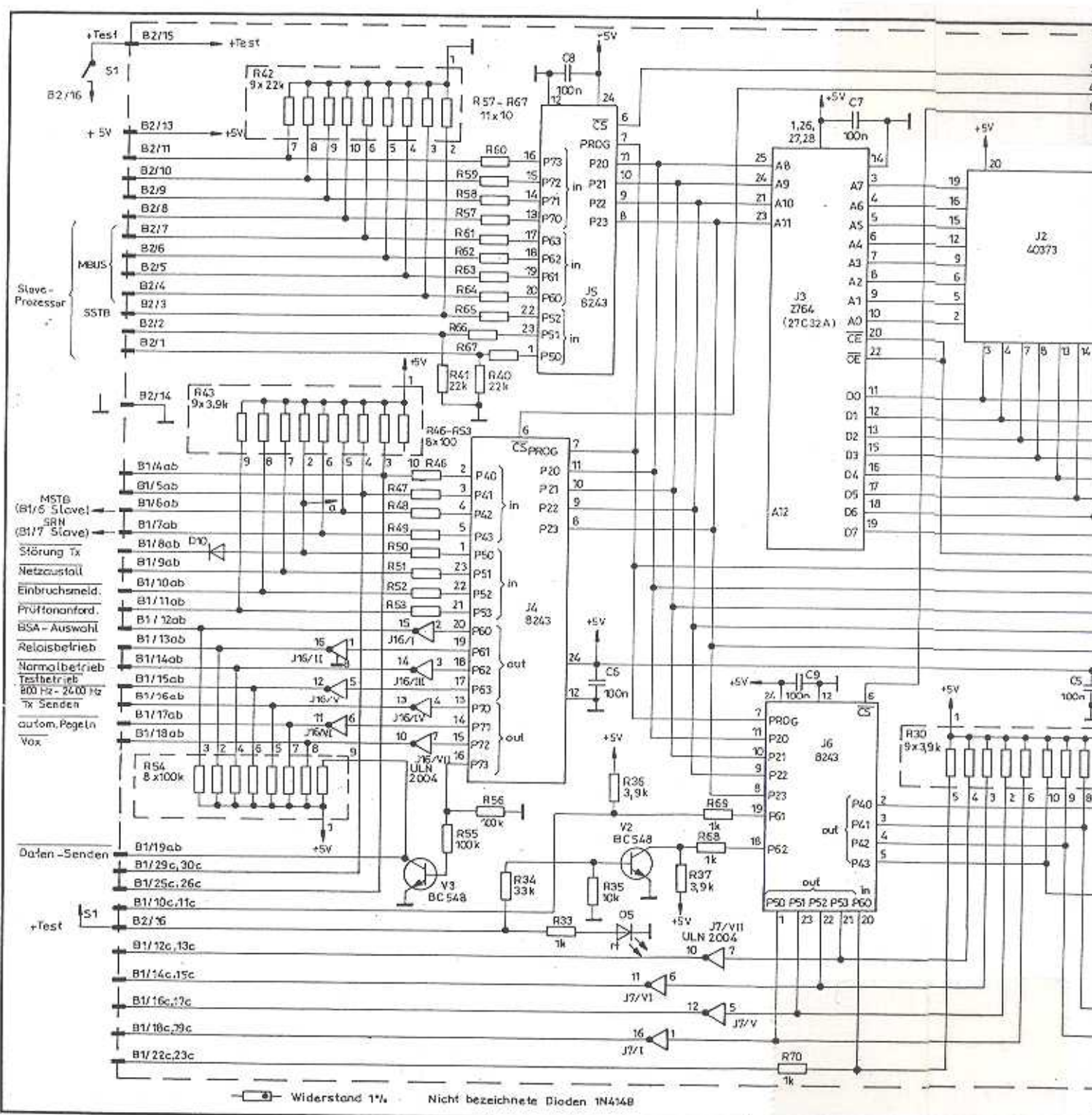
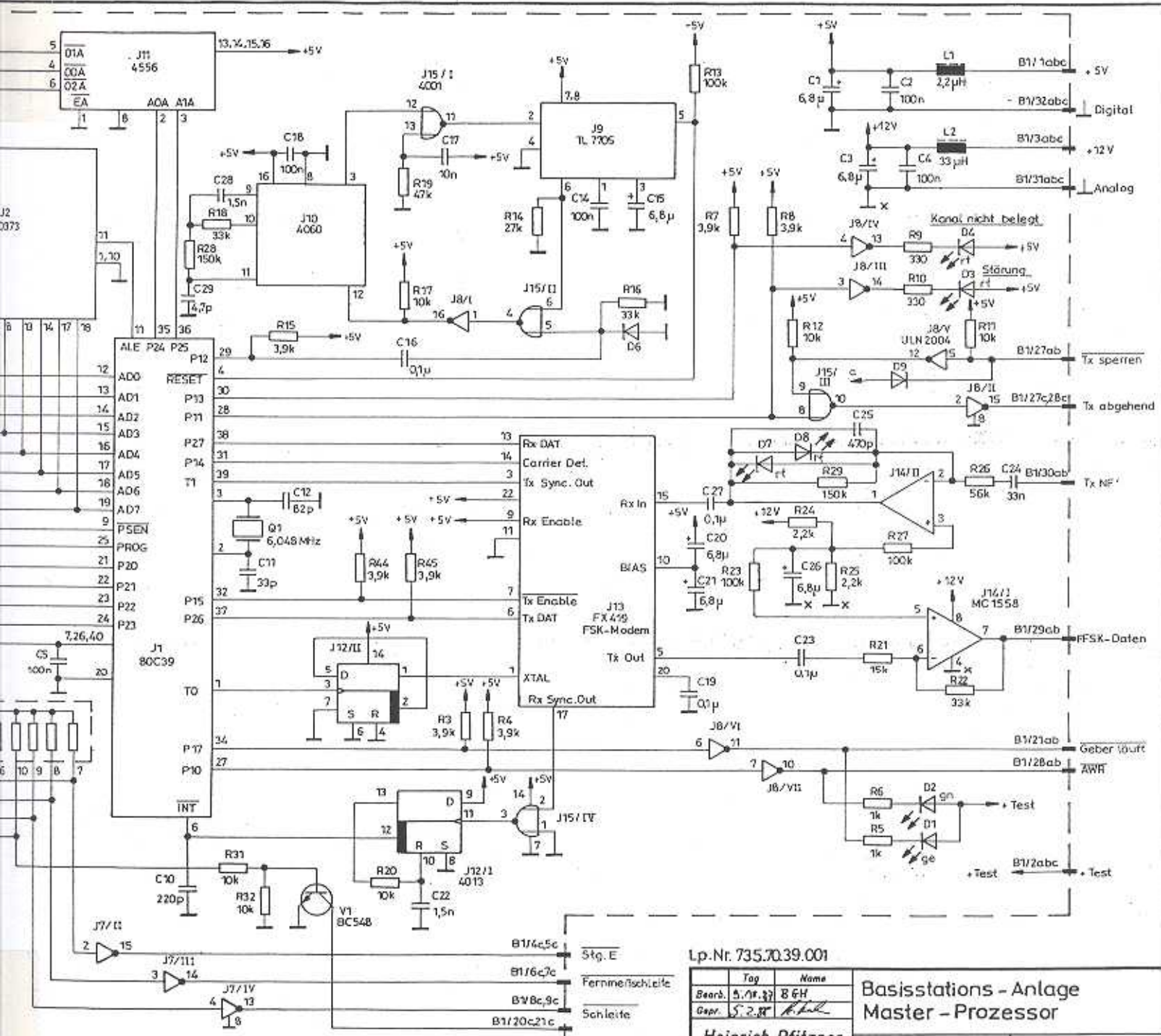


Diese Zeichnung ist unser Eigentum.
 Jede Vervielfältigung, Verwertung oder Mitteilung an
 dritte Personen ist verboten und wird gerichtlich verfolgt.
 (Urheberrechte) © 1987 gpg, unibw, Walfarber BGS



[Resistor symbol] Widerstand 1% Nicht bezeichnete Dioden 1N4148



Lp.Nr. 735.70.39.001

| Tag | Name |
|----------------|-------|
| Bearb. 5.11.87 | BGH |
| Gepr. 5.2.88 | R. K. |

Heinrich Pflitzner
 GmbH
 Nachrichtensysteme u. Elektronik
 Frankfurt/Main 60

**Basisstations - Anlage
 Master - Prozessor**

ANWB BSA 735.70.21.001

Anderungen vorbehalten