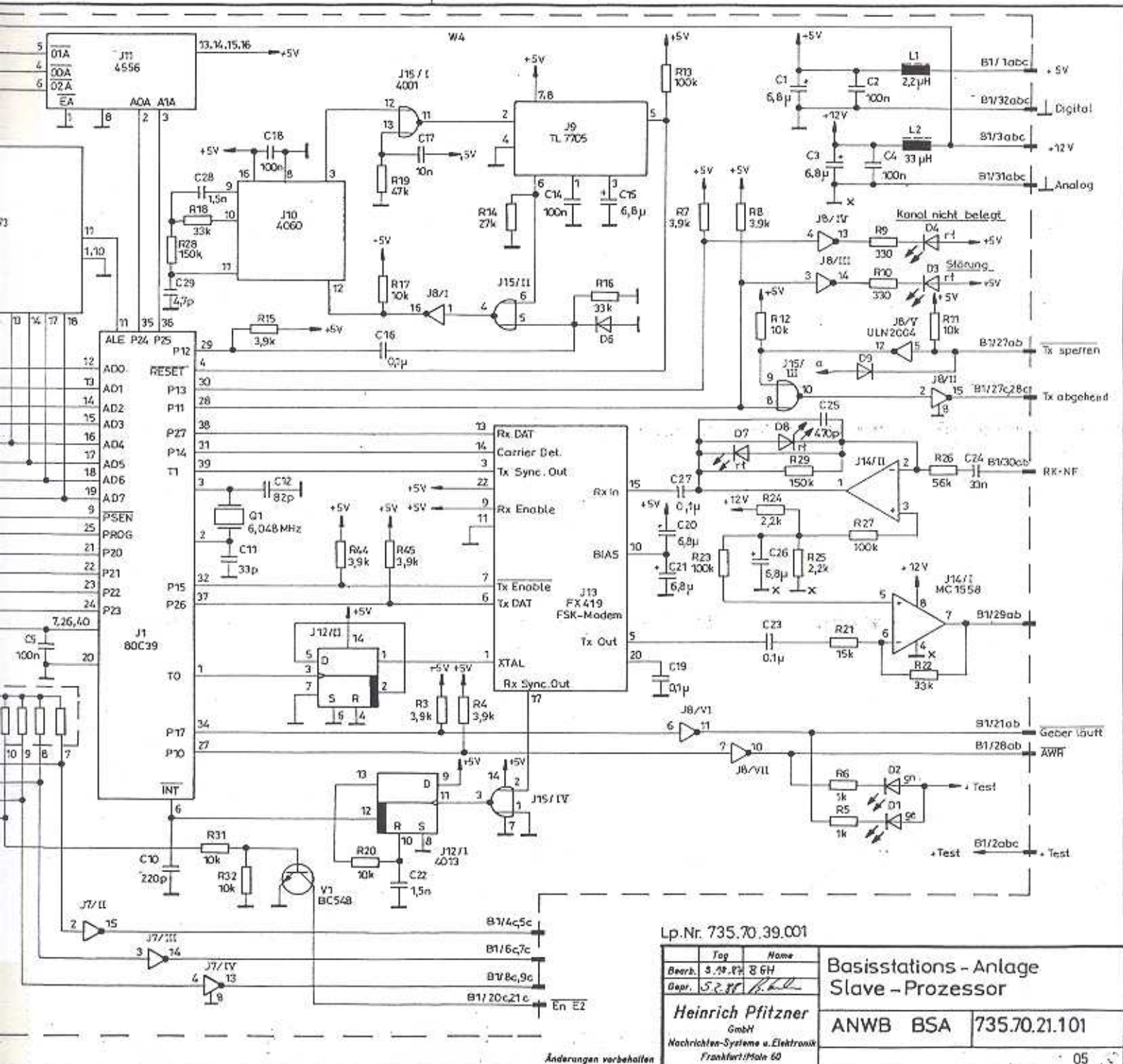


Diese Zeichnung ist unser Eigentum.  
 Jede Vervielfältigung, Verwertung oder Mitteilung an  
 dritte Personen ist - außer was wird genehmigt verleiht -  
 (Urheberrechte) gesetzl. geg. unzul. (Zeichnungs 808)

[Symbol] Widerstand 1%      Nicht bezeichnete Dioden 1N4148



Lp.Nr. 735.70.39.001

Bez.	Tag	Name
Bearb.	3.19.88	B. GH
Gepr.	5.2.88	B. GH

**Heinrich Pfitzner**  
 GmbH  
 Nachrichten-Systeme u. Elektronik  
 Frankfurt/Main 60

**Basisstations - Anlage  
 Slave - Prozessor**

ANWB	BSA	735.70.21.101
------	-----	---------------