

Kanalwahl-  
schalter

MB US

Master-  
Prozessor

SSTB

Tx abgehend

Tx sperren

Bit 1 Empf. Q.

Bit 2 Empf. Q.

Bit 1 Empf. Q.

Bit 2 Empf. Q.

MSTB

SRW

Daten

Clock

En S

En E1

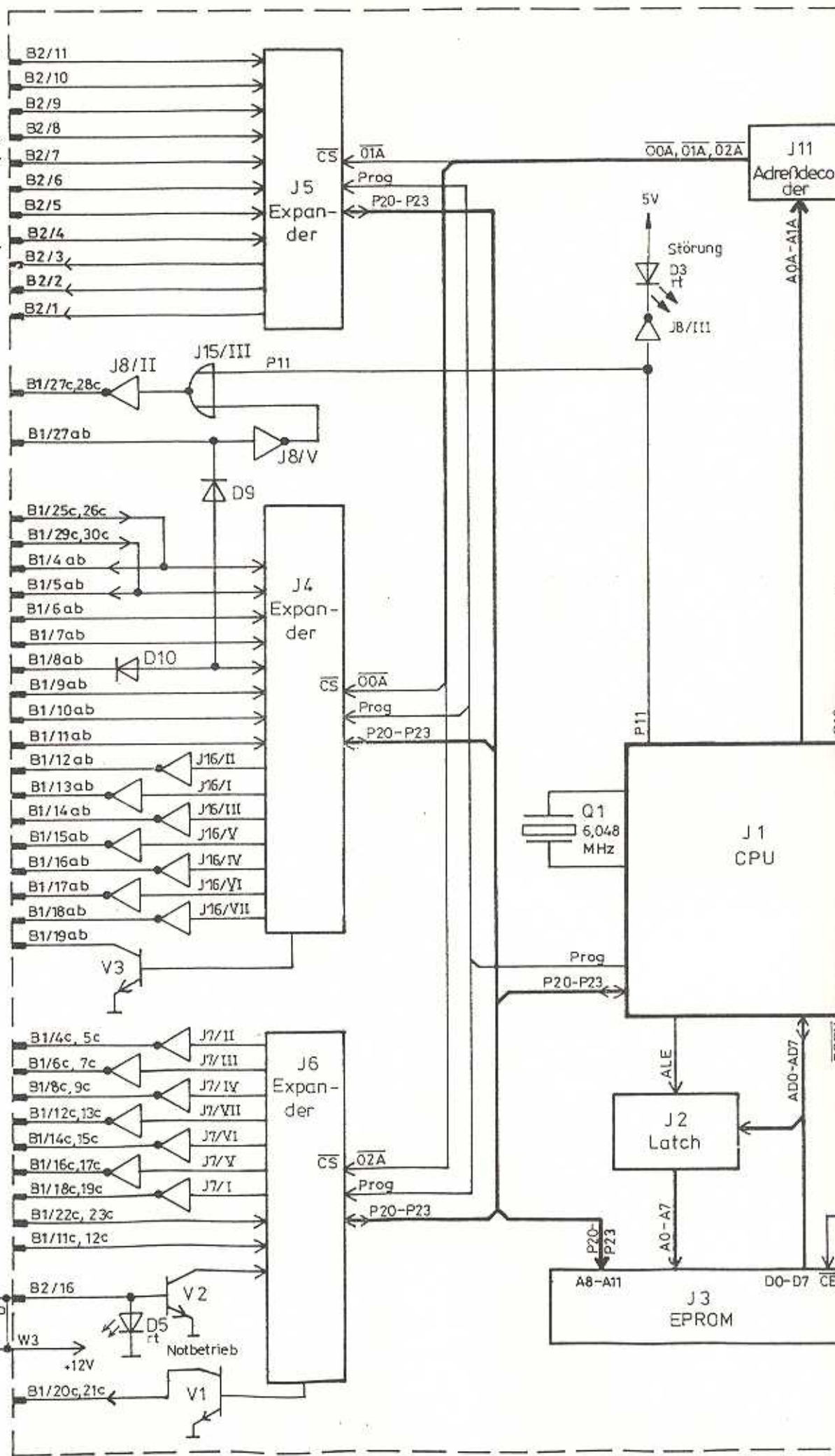
Lock

Notbetrieb

W3

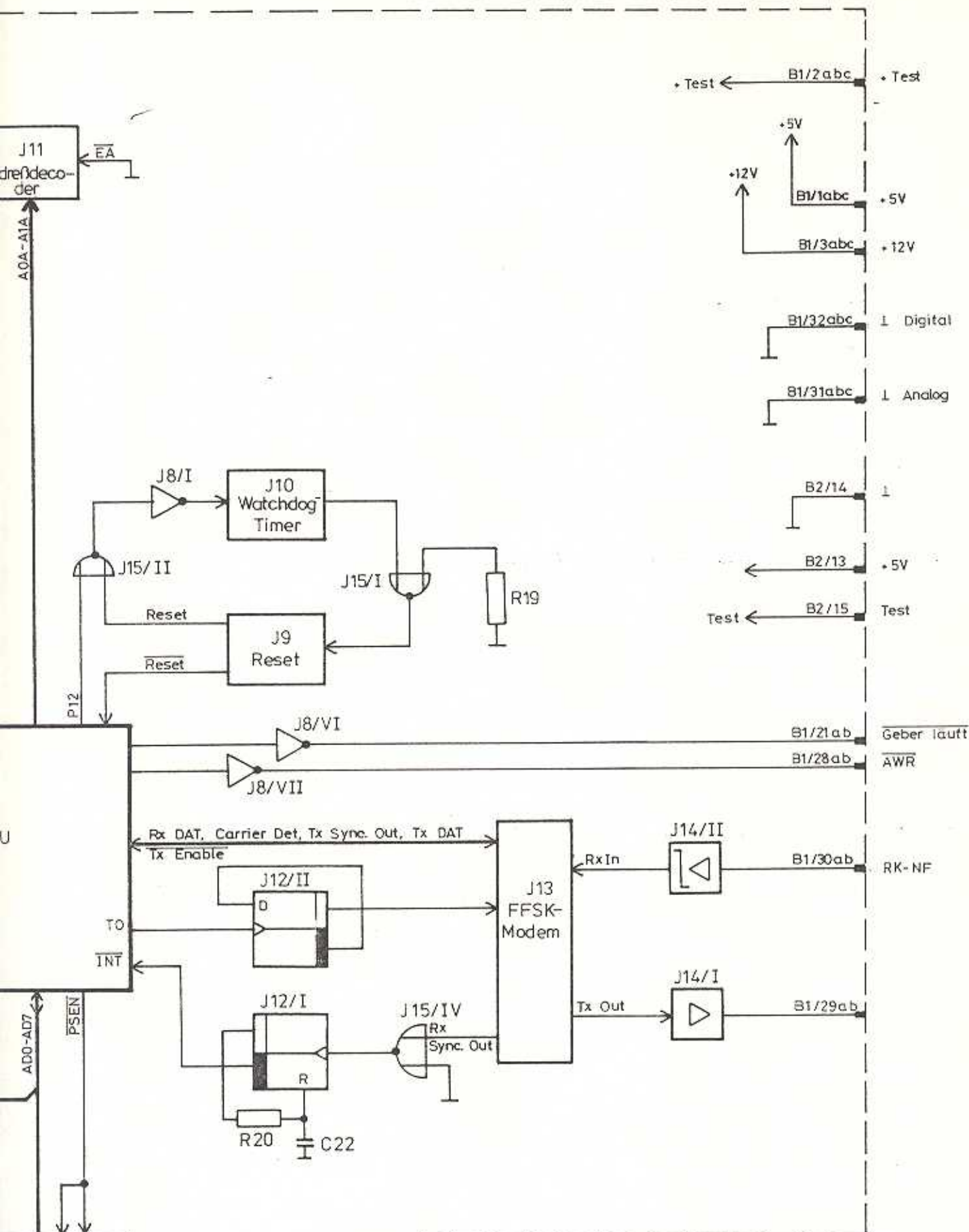
+12V

En E2



Notbetriebsschalter S1 wird überbrückt

Diese Zeichnung ist unser Eigentum. Jede Verwilligung in Verwertung oder Mitteilung an dritte Personen ist fahr und wird gerichtlich verfolgt. (Urheberrechtsgesetz, Gesetz geg. unfaul. Wettbewerb BGG)



91	Tag	Name
Bearb.	19.06.	Herd
Gepr.		

**PFITZNER TELETRON**  
 Ein Unternehmen der JSCOMM  
 Frankfurt/Main 60

BSA Slave - Prozessor

ANWB

735.70.30.101

Änderungen vorbehalten