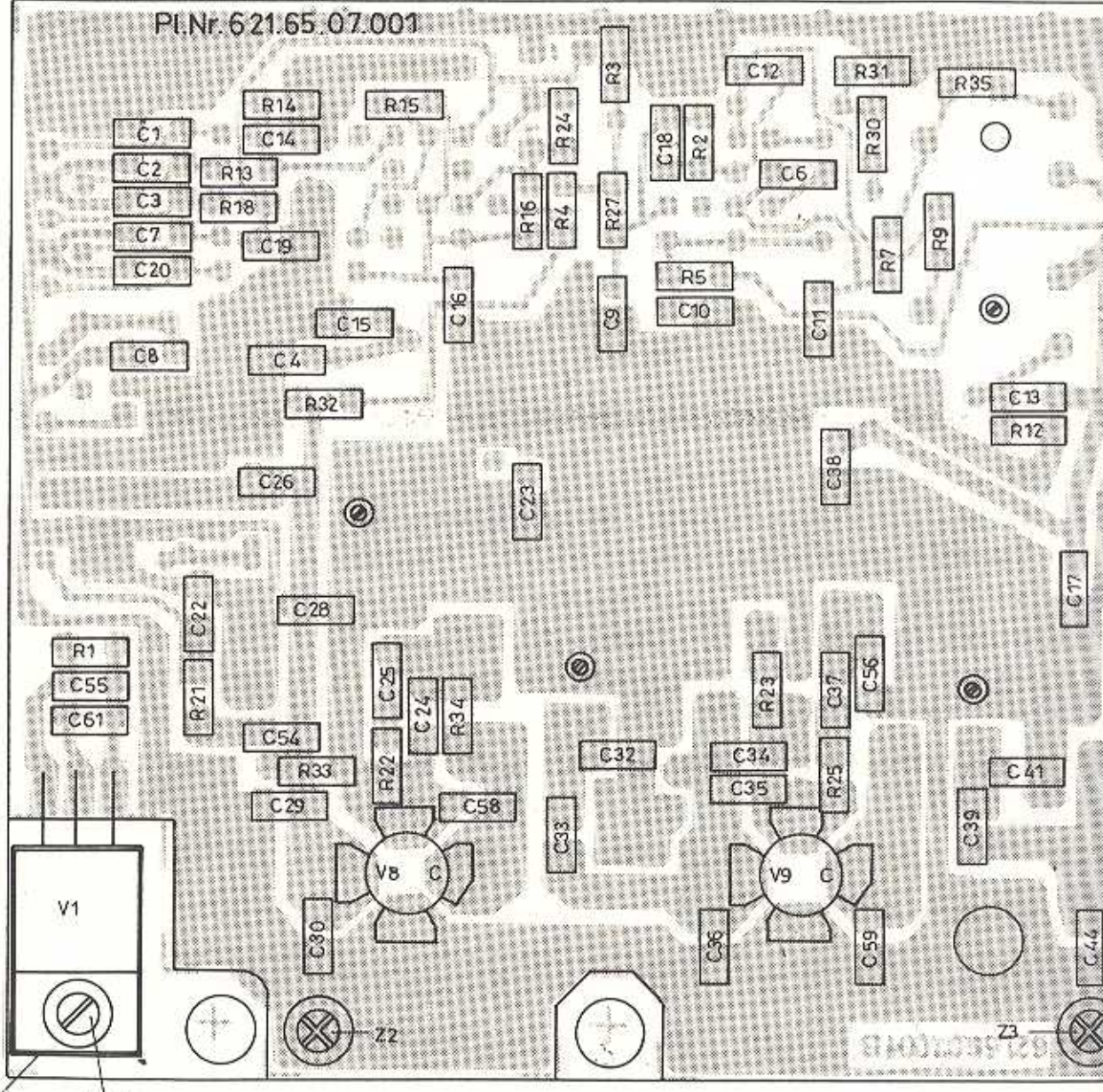


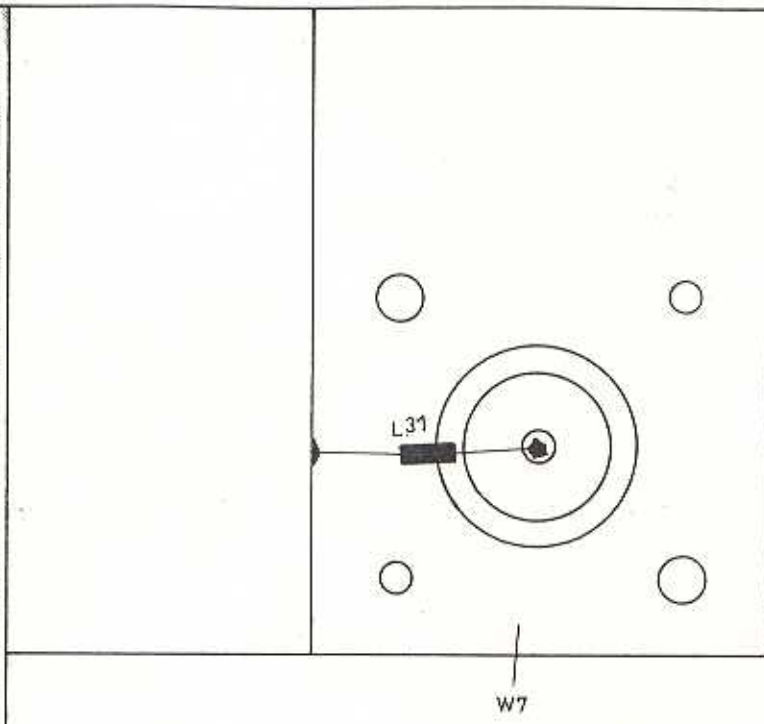
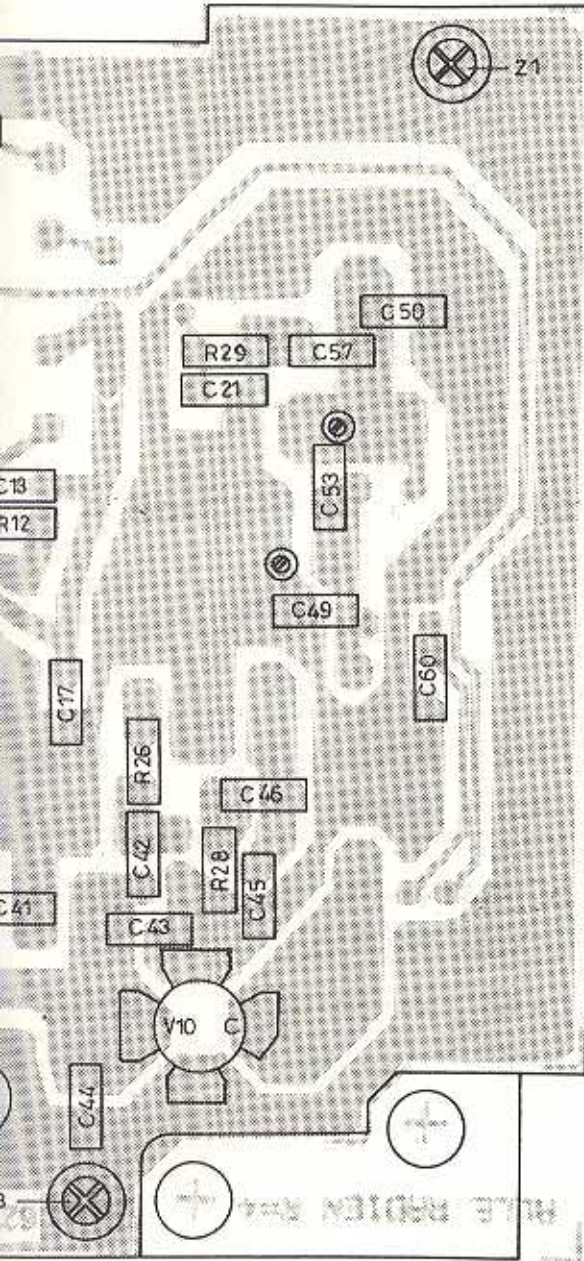
Pl.Nr. 621.65.07.001



Z16 X1, Z5

Lötseite

Jede Vervielfältigung, Verwertung oder Mitteilung an
dritte Personen ist strafbar und wird gerichtlich verfolgt.
(Urheberrechtsgesetz, § 17, Absatz 1, Nr. 1, Gesetz geg. unlaut. Wettbewerb BGG.)



Sp.Nr.621.65.21.003

	Tag	Name		
Bearb.	7.11.10	BGH	Basisstations - Anlage	
Gepr.			Sender	
ascom Ascom Pfitzner GmbH 6000 Frankfurt 60			TELERAIL BSA	621.65.39.003B
				01

Änderungen vorbehalten