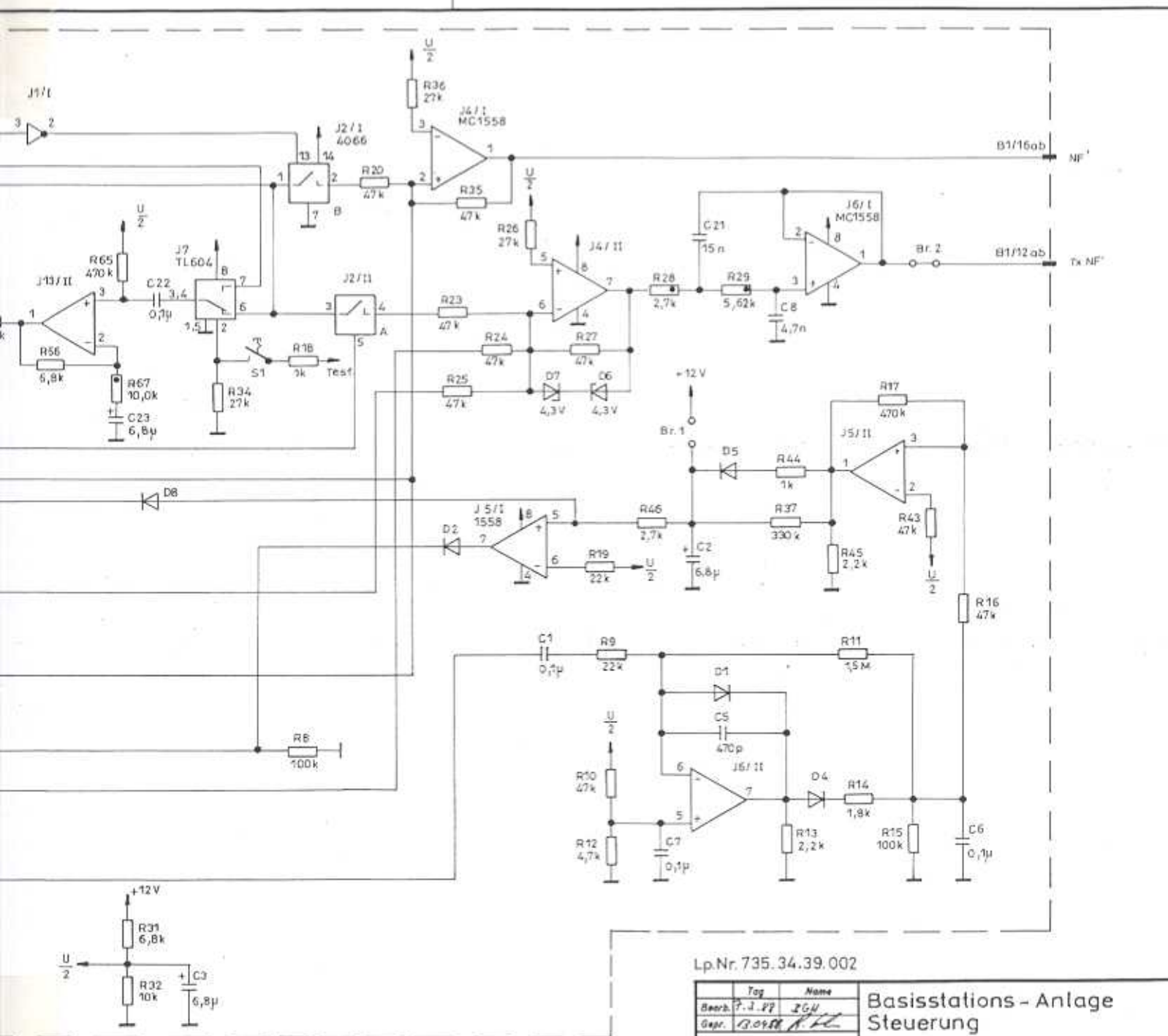


Widerstand 1% Nicht bezeichnete Dioden 1N4148



Lp.Nr. 735.34.39.002

	Tag	Name
Bearb.	P. J. P.	JGJ
Gepr.	12.09.88	HL
Heinrich Pflitzner		
GmbH		
Nachrichten-Systeme u. Elektronik		
Frankfurt/Main 60		

Basisstations - Anlage
Steuerung

ANWB BSA 735.34.21.001