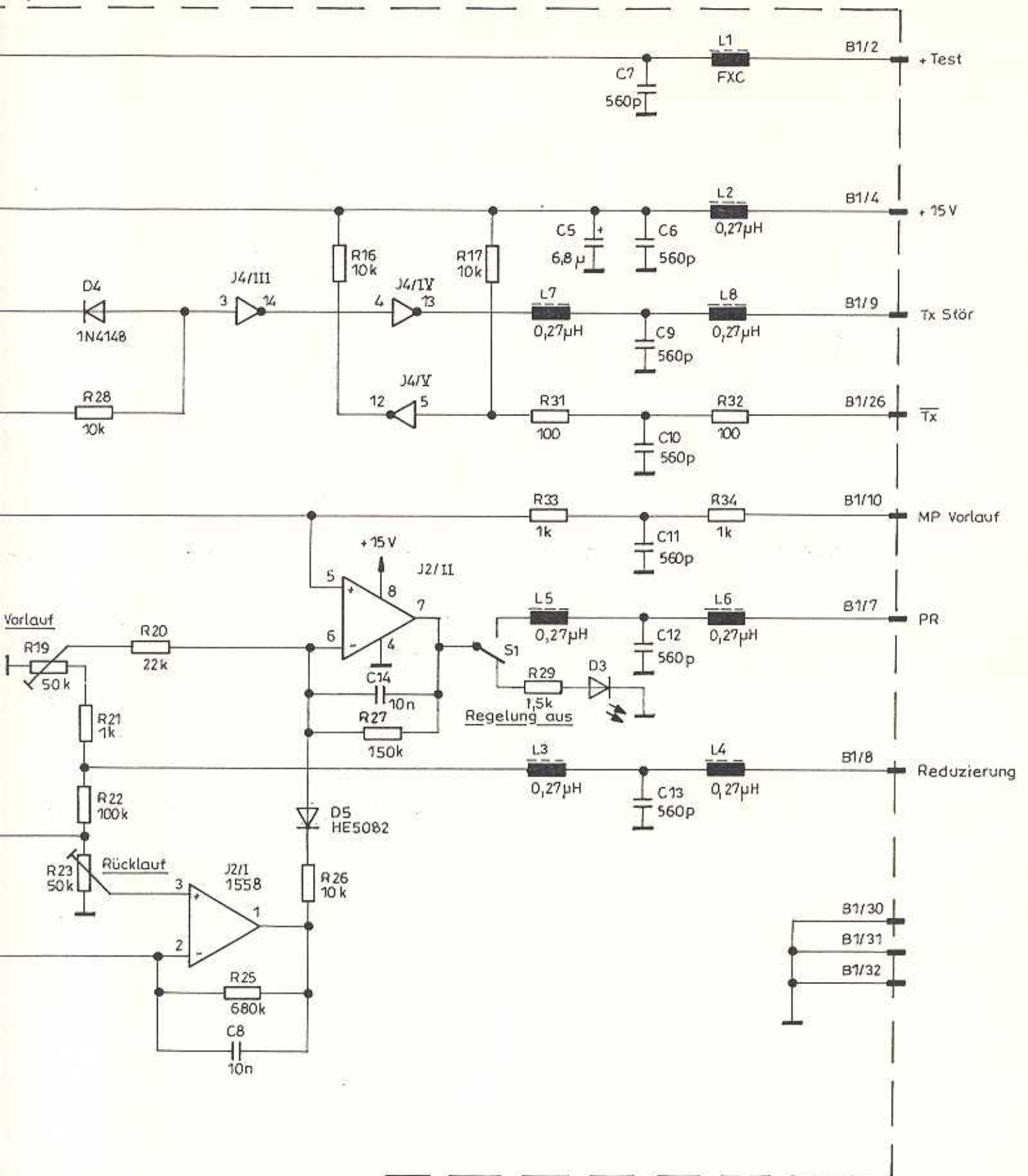


Diese Zeichnung ist unser Eigentum.  
 Jede Vervielfältigung, Verwertung oder Mitteilung an  
 dritte Personen ist strafbar und wird gerichtlich verfolgt.  
 (Urheberrechtlich geschützt, Gesetz geg. unlaut. Wettbewerb BGG)



Lp.Nr. 621.85.39.001

	Tag	Name
Bearb.	18.6.86	36H
Gepr.	27.4.87	Tjardes
<b>ascom</b>		
Ascom Pfitzner GmbH, 6000 Frankfurt 60		

Basisstations-Anlage  
Weichenträger

TELERAIL BSA 621.85.31.001

Änderungen vorbehalten

01