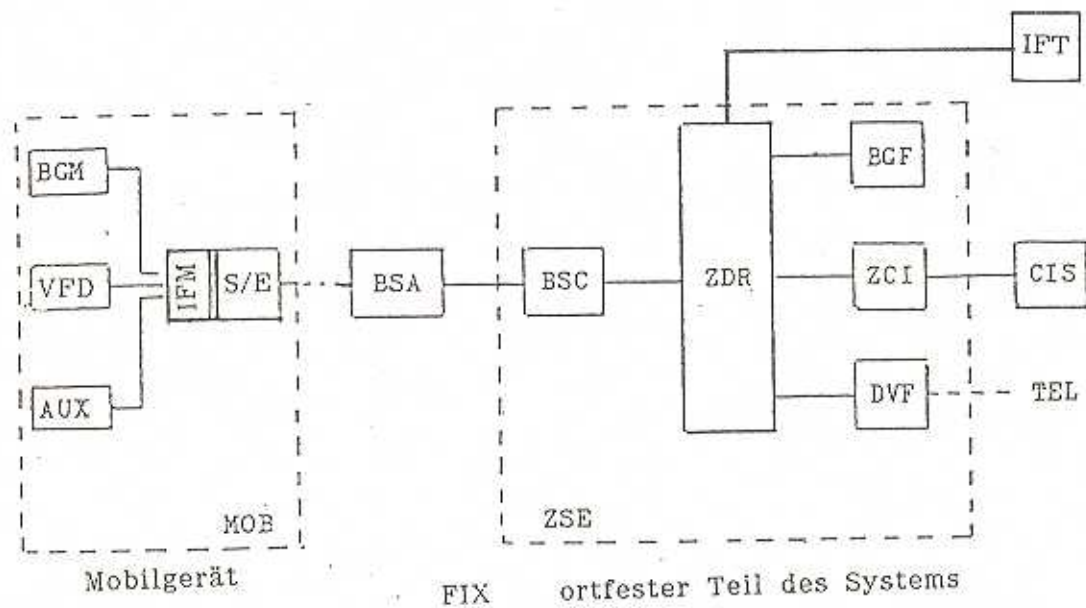


1.2 Übertragungswege und Verbindungen beim ANWB-System



Prinzipbild der Haupt-Systemkomponenten

Definitionen:

BGF	Bediengerät (FIX)
FIX	ortfester Teil des Systems
BSA	Basisstations-Anlage
ZSE	Zentralsteuereinheit
BSC	Basisstations-Controller
ZDR	Zentral Daten Rechner
ZCI	Zentrales Computer Interface
VMP	Verkehrsmeßport ZCI/VMP
CIS	Computer Informationssystem
DFV	Draht-Funk-Vermittlung
TEL	Telefon-Anschluß
IFT	Intelligentes-Führungs-Terminal

MOB	Mobilgerät
BGM	Bediengerät (MOB)
VFD	Vakuum-Fluoresz.-Display
AUX	Zusatz-Anschlußgeräte (V24-Schnittstelle)
S/E	Sender/Empfänger
IFM	Interface (MOB)