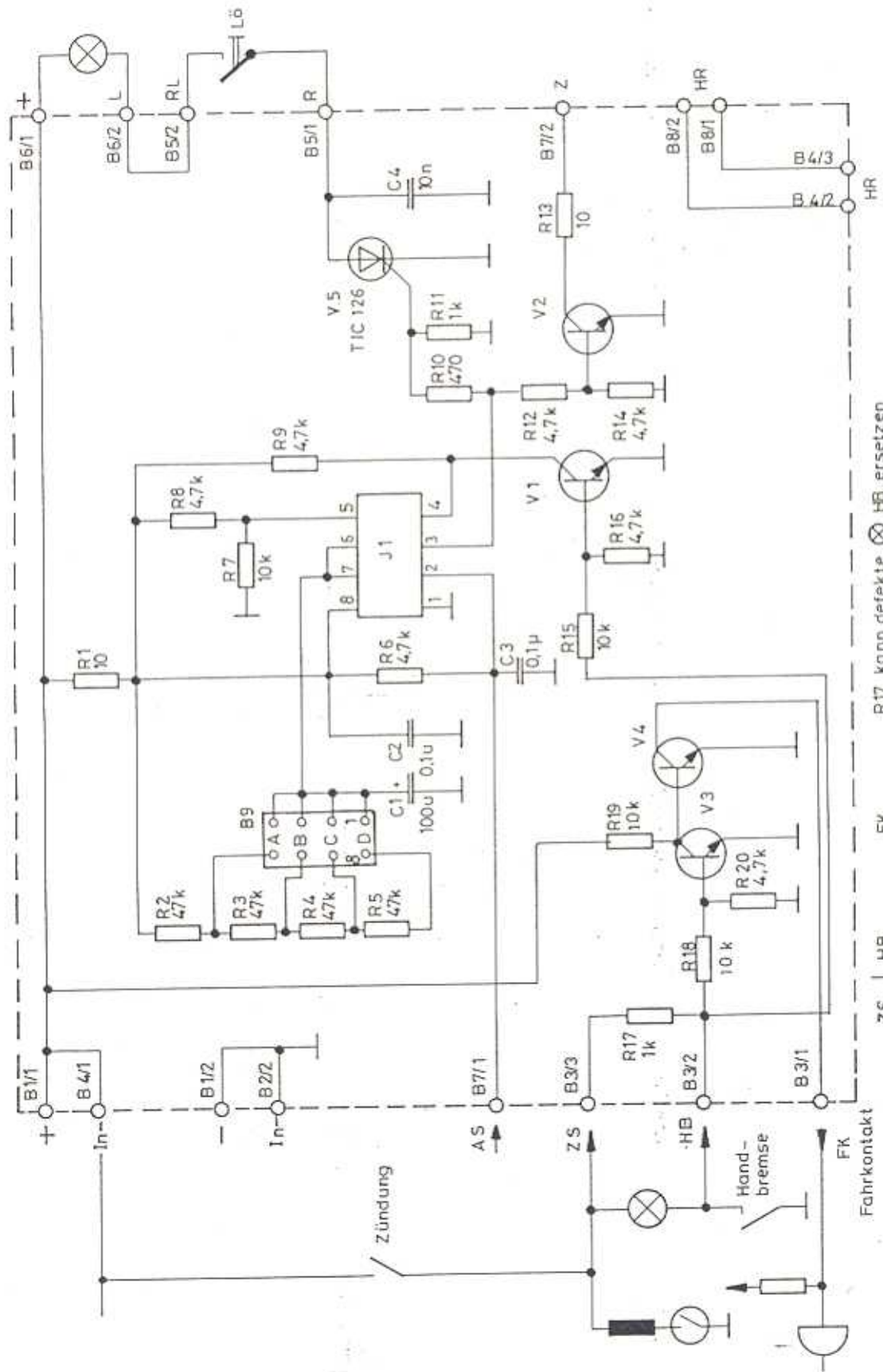


Diese Zeichnung ist unser Eigentum. Jede Vervielfältigung, Verwertung oder Mitteilung an dritte Personen ohne unsere schriftliche Genehmigung ist gesetzl. unzulässig und wird gerichtlich verfolgt. (Urheberrecht)



R17 kann defekte HB ersetzen
 V1 - V4 = BC 548
 Brücke A = 7'' B = 13'' C = 20'' D = 27''

ZS	HB	FK
aus	lose	0
aus	fest	0
ein	lose	1
ein	fest	0

1 = VFD - Scrollfunktion gesperrt

Lp. Nr. 735.49.39.001

Tag	Name
Bearb. 05.87	Keppeler
Gepr.	
PFITZNER TELETRON <small>Ein Unternehmen der ASCOM</small> Nachrichten-Systeme u. Elektronik Frankfurt/Main 60	

AS - Zusatz

ANWB

735.49.41.001

Anderungen vorbehalten