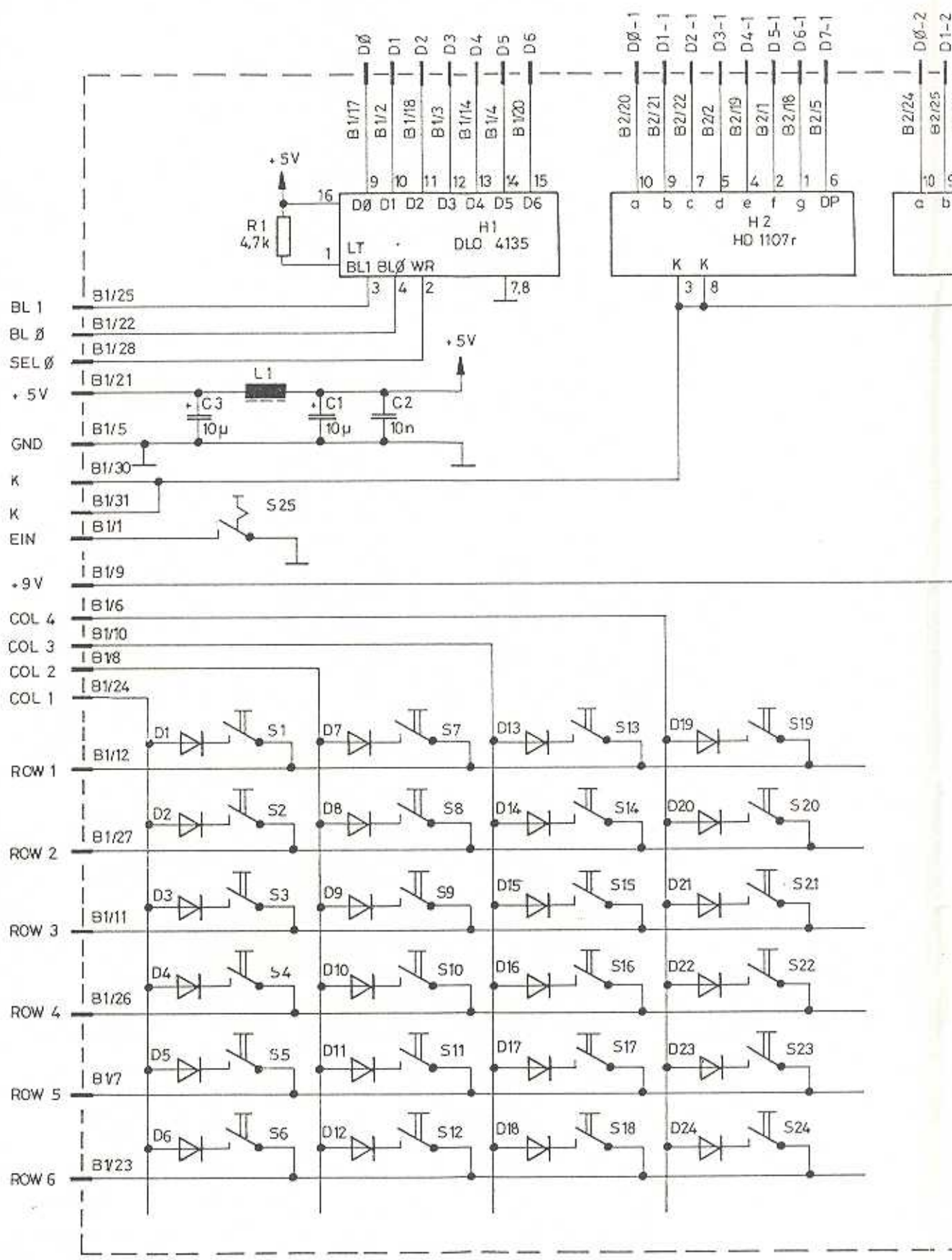
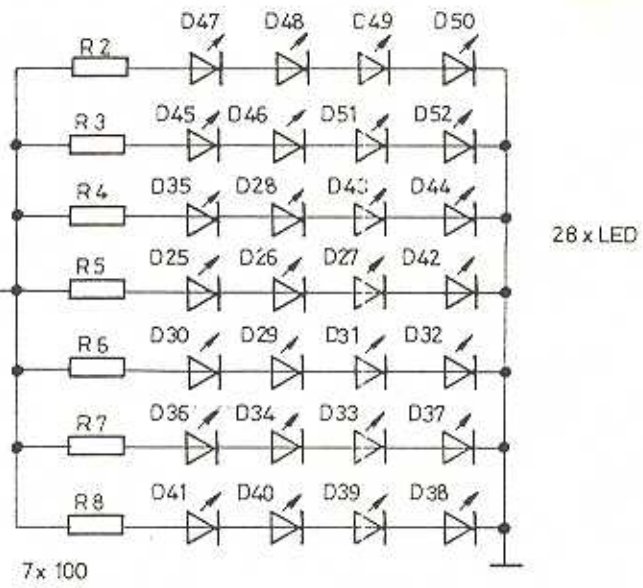
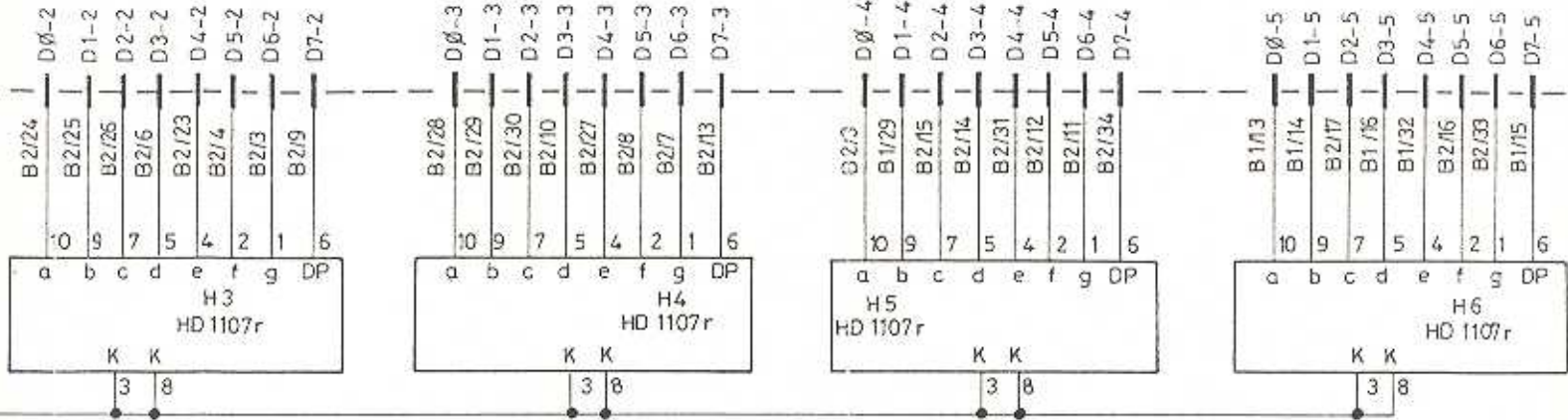


Diese Zeichnung ist das Eigentum der...
 Jede Vervielfältigung, Verbreitung oder Mitteilung an
 dritte Personen ist strafbar und wird gerichtlich verfolgt.
 (Urheberrechtsgesetz, Gesetz geg. unlaut. Wettbewerb BGB.)



Alle Dioden: 1N 4148



en: 1N 4149

	Tag	Name	BGM - Tastenplatine	
Bearb.	18.5.88	Poppe		
Gepr.				
Heinrich Pfitzner GmbH Nachrichten-Systeme u. Elektronik Frankfurt/Main 60			ANWB	735.99.31.001

Änderungen vorbehalten