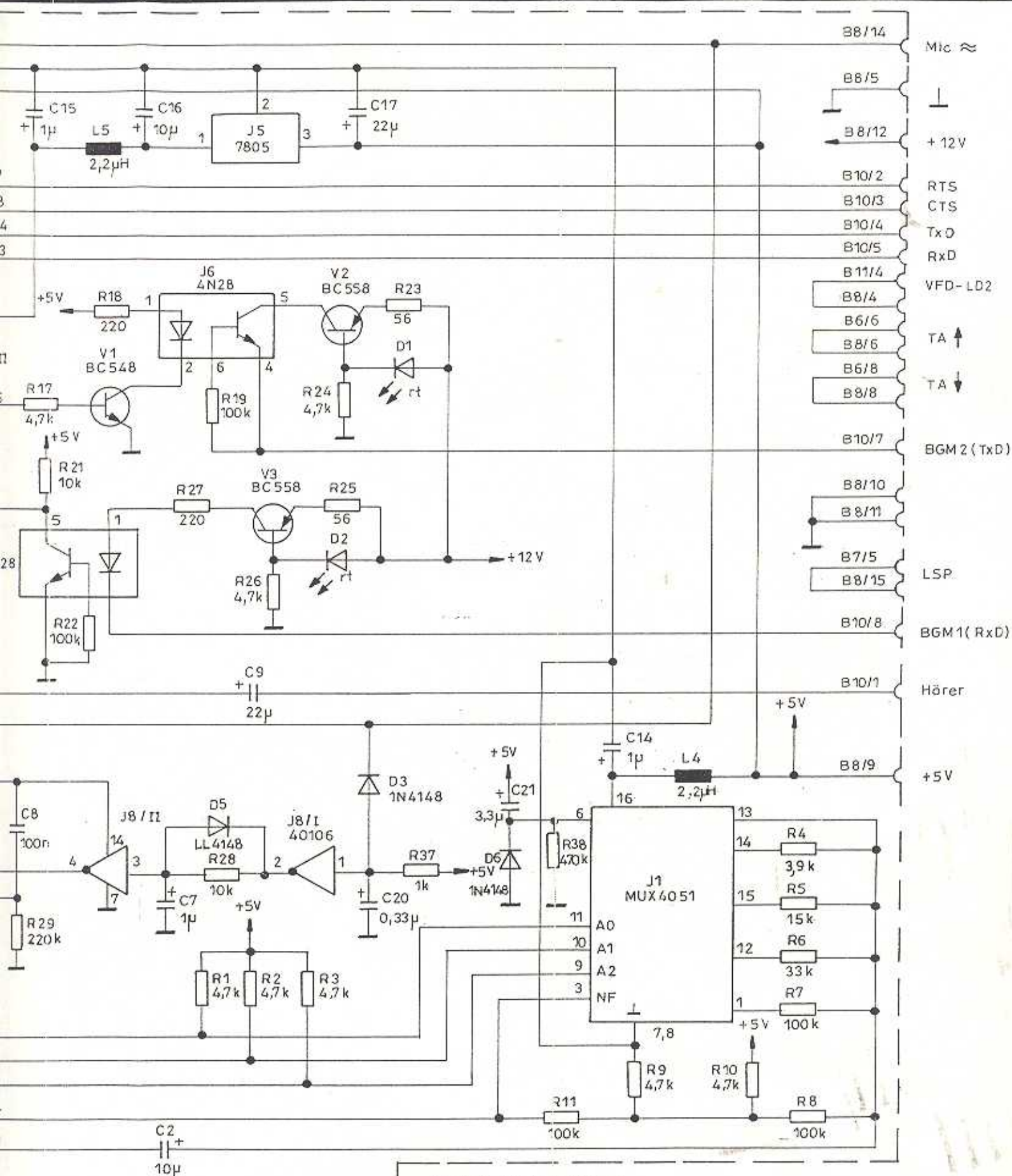


Diese Zeichnung ist unser Eigentum.  
 Jede Vervielfältigung, Verbreitung oder Mitteilung an  
 Dritte Personen ist ohne unsere schriftliche Genehmigung  
 (Urheberrechtsgesetz) gesetzlich untersagt. (Urheberrechtsgesetz)



Lp.Nr.735.93.39.001

Tag	Name
Bearb. 17.3.88	RGH
Gepr. 24.3.88	<i>[Signature]</i>
<b>Heinrich Pfitzner</b>	
GmbH	
Nachrichten-Systeme u. Elektronik	
Frankfurt/Main 60	

<b>Interface IFM 735</b>	
<b>Steuerung</b>	
<b>ANWB MOB</b>	<b>735.93.31.001</b>
08	

Änderungen vorbehalten