

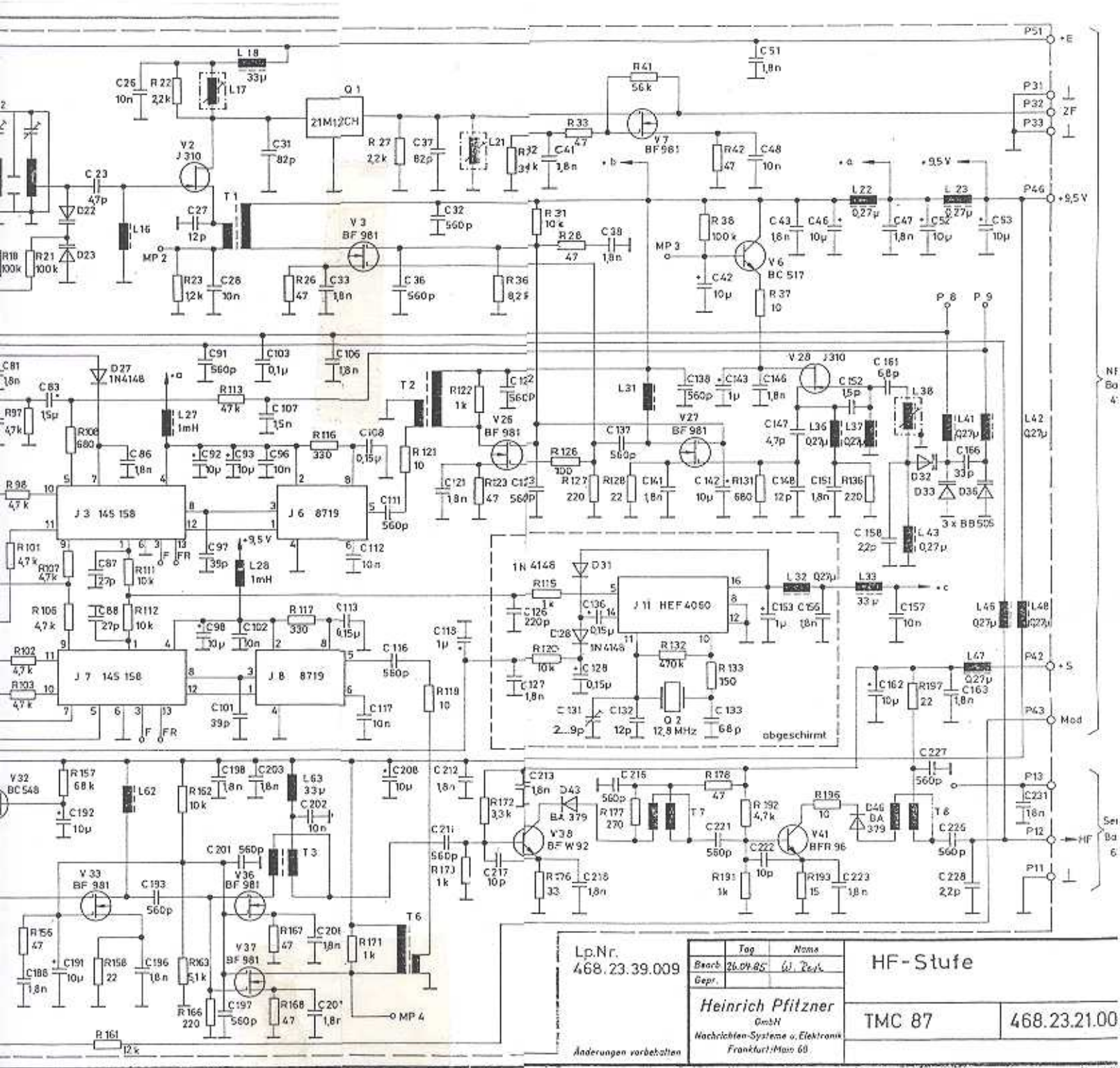
- L 2, L 3 BV 39.468.111
- L 6, L 16 BV 39.421.503
- L 8, L 11 BV 39.468.112
- L 12, L 13 BV 39.468.113
- L 17, L 21 BV 39.423.101
- L 31, L 62 BV 39.421.502
- L 38, L 56 BV 39.421.113

- T 1, T 3 BV 39.421.808
- T 2, T 6 BV 39.468.802
- T 7, T 8 BV 39.468.803

Alle nicht bezeichneten
Dioden BB 505 θ

A = Brücken für Prüffeld

	ANWB	TMC
C 67	Tant.Perte 2,2 UF	C Rad MKS-2 0,1 UF
R 51	entfällt	3,9k



Lp.Nr.
468.23.39.009

Tag	Name
26.04.85	W. Reck
Gepr.	

Heinrich Pflitzer
GmbH
Nachrichten-Systeme u. Elektronik
Frankfurt/Main 60

HF-Stufe
TMC 87
468.23.21.00

Änderungen vorbehalten