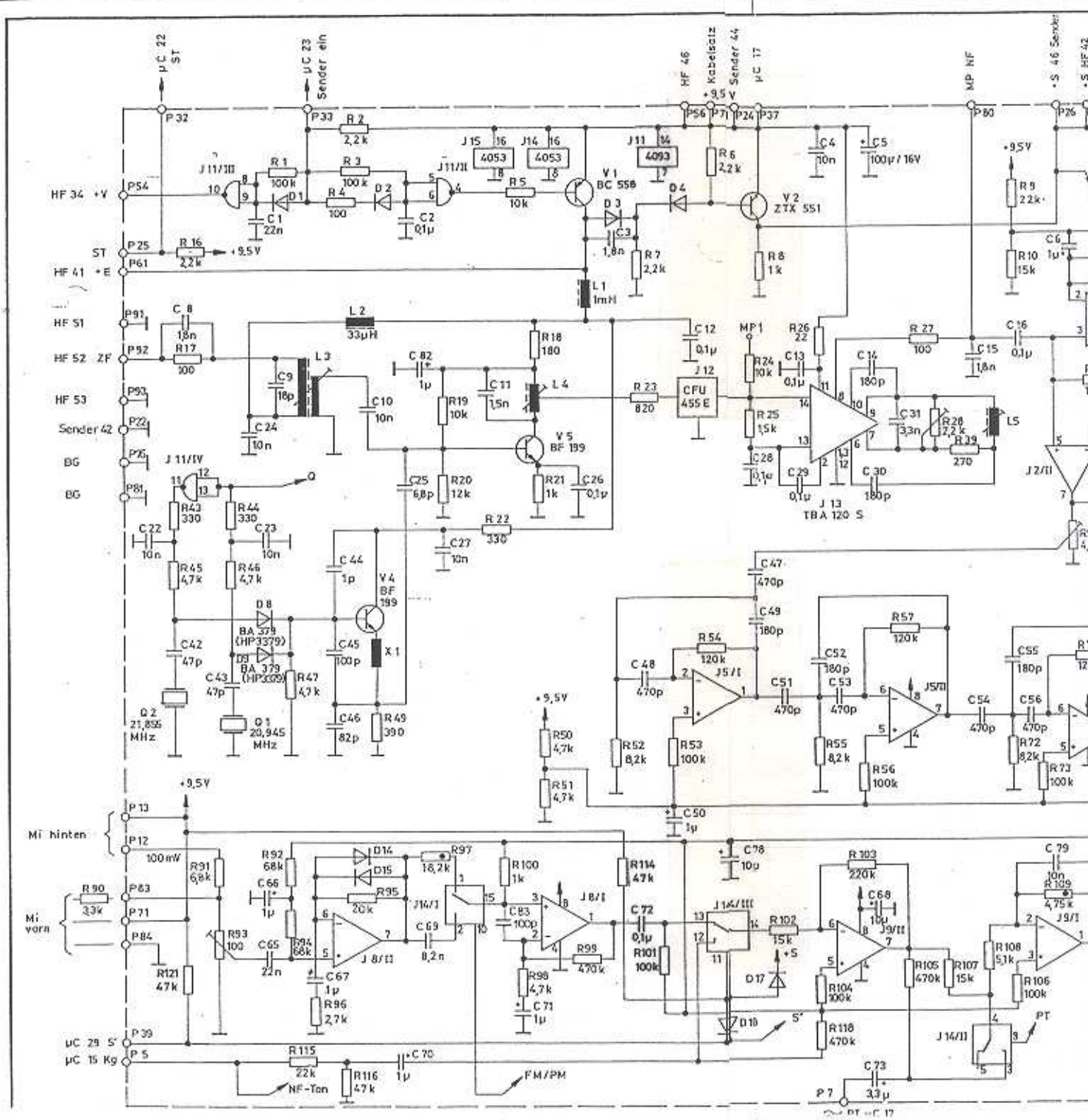
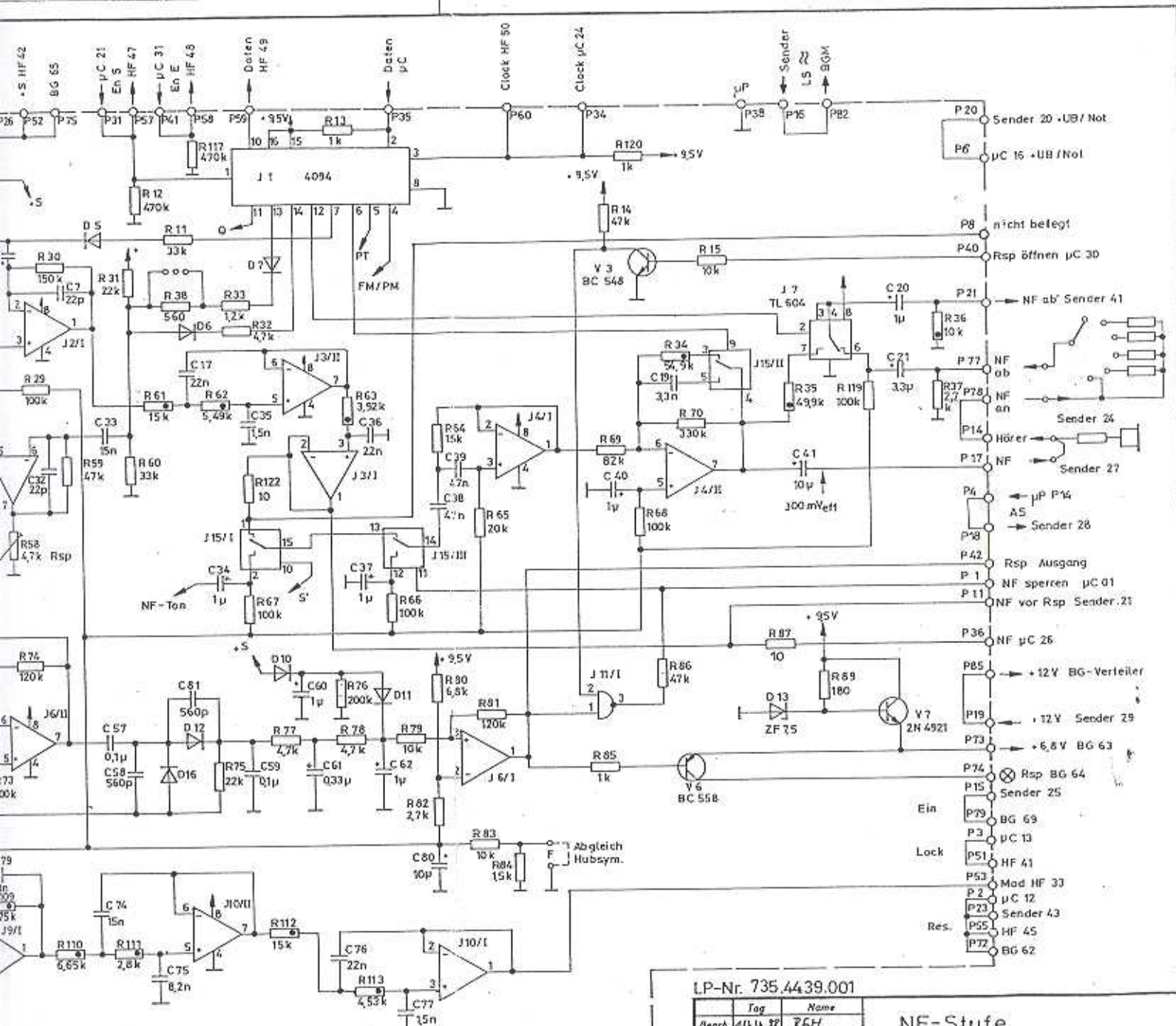


Herstellung, Verpackung oder Mängelung an  
 Personen ist für  
 Hersteller, z. B. amol, Weisauer 668)





nicht bezeichnete Dioden: 1N4140  
 L 3 BY 39.421.105 J 2-J 6, J 8-J 10: MC1458  
 L 4 BY 39.424.106 X1-X 2: Ferroxcube-Perlen  
 L 5 BY 39.424.107

Widerstand 1%

LP-Nr. 735.4439.001

| Tag            | Name |
|----------------|------|
| Boarb. 14.4.88 | RGH  |
| Gepr. 14.4.88  |      |

Heinrich Pflitzner  
 GmbH  
 Nachrichten-Systeme u. Elektronik  
 Frankfurt/Main 60

NF-Stufe

ANWB MOB 735.44.21.001