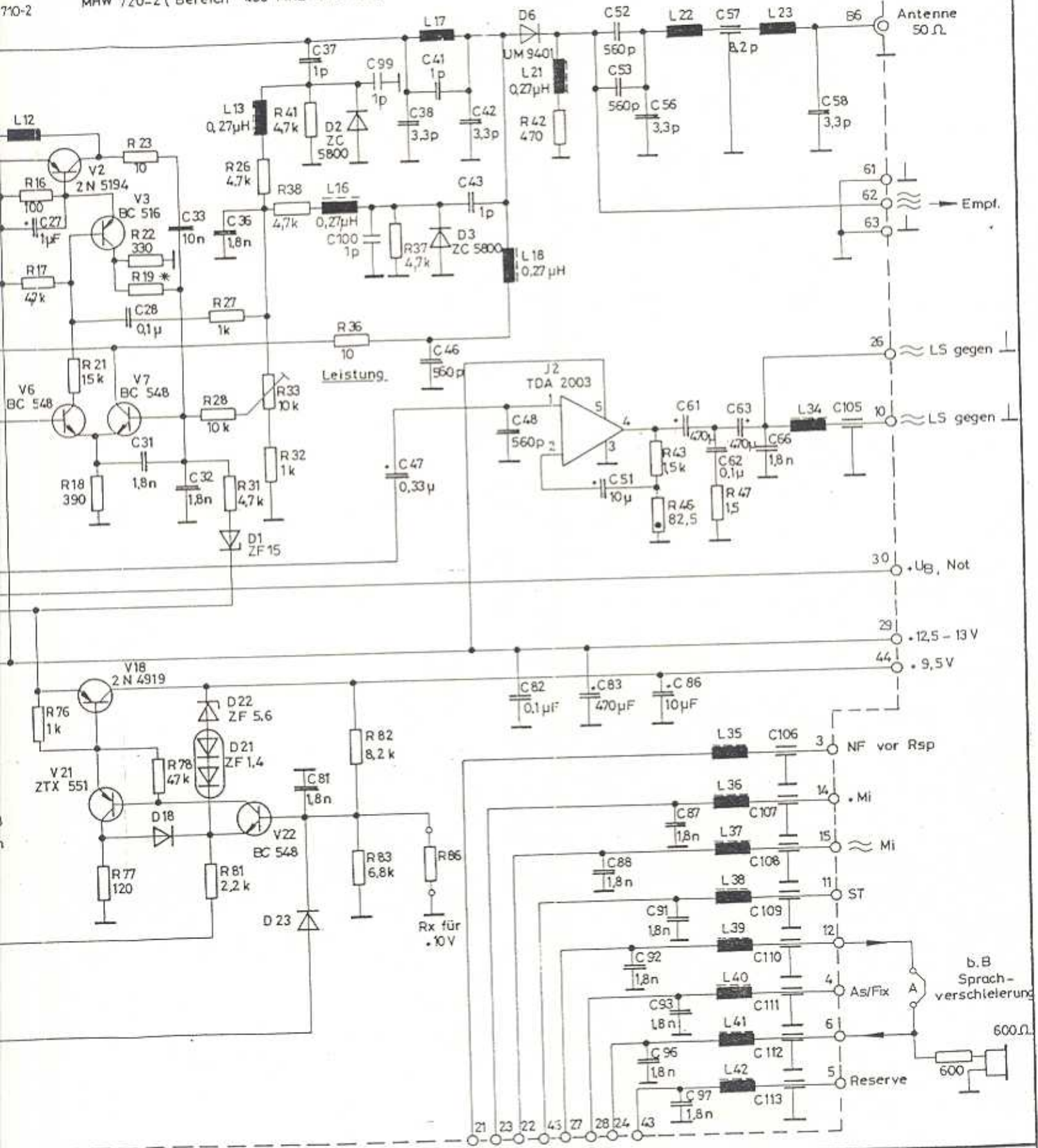


Diese Zeichnung ist  
 das Eigentum der  
 BCB. Jede Vervielfältigung  
 ohne schriftliche  
 Genehmigung ist  
 strafbar und wird  
 gerichtlich verfolgt.  
 Urheberrechtsgesetz,  
 Gesetz gegen  
 unlauteren Wettbewerb  
 (BGB).

- |          |                 |                            |              |
|----------|-----------------|----------------------------|--------------|
| T1       | = BV 39 421 807 | nicht bezeichnete Dioden   | 1N 414       |
| L6       | = BV 39 735 001 | * bei Bedarf, Prüffeldwert | (220 Ω)      |
| L11, L12 | = BV 39 421 013 | L 31 bis L 42              | Rohrkern     |
| L17      | = BV 39 421 014 | C 101 bis C 113            | 680 pF DFG-C |
| L22      | = BV 39 421 015 |                            |              |
| L23      | = BV 39 421 016 |                            |              |
| L7       | = gedruckt      |                            |              |

710-2

MHW 720-2 (Bereich 450 MHz - 470 MHz)



den 1N 4148  
wert (220 k)  
FG-C

Lp.Nr. 468.63.39.008

Tag	Name
Bearb. 7.11.88	PPD
Gepr.	
Heinrich Pfitzner GmbH	
Nachrichten-Systeme u. Elektronik	
Frankfurt/Main 60	

Sender 70 cm

ANWB

735.63.31.001

Änderungen vorbehalten